

DOMUSLIFT®



L'elevatore personale





DOMUSLIFT®

Liberi dalle scale

DomusLift è l'elevatore pensato per risolvere le esigenze di mobilità verticale negli edifici pubblici e privati.

È la soluzione ideale per persone anziane e disabili che possono finalmente ritrovare il piacere di muoversi liberi dalle scale e in piena autonomia.

Valorizza tutti gli ambienti e, con le versioni speciali Light-Touch di Giugiaro e Classic, conferisce stile ed esclusività.

L'ampia scelta di accessori e finiture, insieme alle versioni S-Small (concepita per i piccoli spazi) e XL (ideata per cabine ampie), rendono DomusLift ideale per tutte le esigenze.



DomusLift, venduto in più di quaranta paesi del mondo, è prodotto in Italia da IGV: azienda con più di quarant'anni di esperienza nella ricerca, sviluppo e costruzione di ascensori.



DOMUSLIFT®

Numero Verde
800-081088

www.domuslift.com

- È silenzioso e semplice da installare
- Consuma come un comune elettrodomestico
- Si collega a un punto luce qualsiasi
- Occupa poco spazio
- Abbatte le barriere architettoniche
- È garantito tre anni
- È disponibile in 36 modelli, per interni e per esterni
- Consente agevolazioni fiscali e pagamenti rateali a tasso zero

Eleganza con stile



Ricercatezza, silenziosità e discrezione permettono a DomusLift di integrarsi perfettamente in ogni tipo di ambiente, nuovo o esistente.

L'eleganza di DomusLift è assicurata dalla struttura in alluminio anodizzato e dalla porta di serie in vetro panoramico, ottenendo così grande luminosità e visibilità.

È un prodotto moderno, pensato e realizzato a misura di esigenze e desideri: dal box auto alla mansarda ci si muove senza fatica fino a 5 piani.

Semplicità in casa



Semplice. DomusLift si installa in pochi giorni con limitati interventi murari, grazie alla cabina sempre fornita con pareti su tre lati. Ha bassi consumi e utilizza i normali punti luce da 230V presenti in tutte le abitazioni. La messa in servizio richiede minime formalità burocratiche.

Sicuro. La cabina chiusa su tre lati e le fotocellule all'interno garantiscono la sicurezza dei passeggeri. Le chiavi di abilitazione sulle botoniere impediscono l'uso a persone non autorizzate. In caso di black-out un dispositivo automatico riporta la cabina al piano e permette l'uscita dei passeggeri.

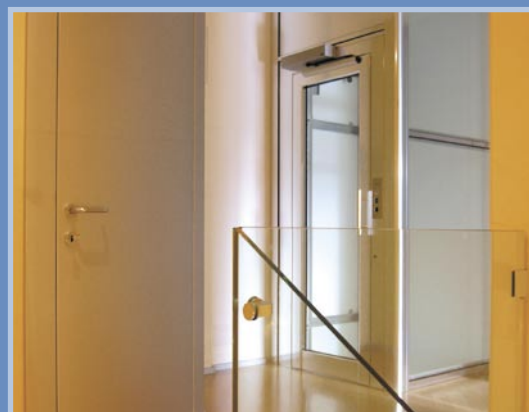


Accessibile. DomusLift ha un costo contenuto. La gamma di accessori specifici, come il telecomando a controllo totale, lo rende ideale anche per persone con difficoltà motorie. Benessere a portata di tutti.

Affidabile. Grazie alla sua qualità costruttiva è garantito 3 anni e permette di contenere i costi di manutenzione.

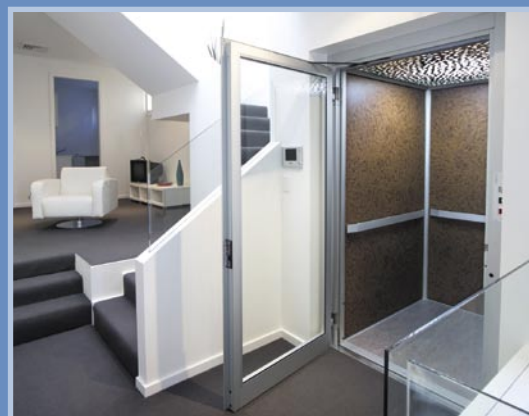
Castelletto in alluminio

DomusLift viaggia all'interno di una struttura in alluminio, solida ed elegante, chiamata castelletto.



Vano in muratura

DomusLift si installa anche tra le pareti di casa. Serve spazi abitativi d'epoca o moderni senza intaccarne lo stile.



Praticità ovunque



Esterni

L'installazione di DomusLift all'esterno richiede minime opere murarie, garantendo la facilità di accesso ai piani alti degli stabili senza intaccare o disturbare il contesto architettonico. La sua struttura realizzata totalmente in alluminio, anche verniciabile, lo rende resistente alle intemperie garantendone l'integrità nel tempo.



Negozi, ristoranti, centri commerciali, uffici, alberghi e stabilimenti accolgono DomusLift favorendo un accesso agevole a tutti i livelli. Di semplice installazione, DomusLift è la soluzione ideale per facilitare la mobilità interna sia negli esercizi pubblici sia negli ambienti lavorativi.

L'ampia scelta di modelli e allestimenti soddisfa tutte le esigenze, in costruzioni nuove o esistenti.

Flessibilità applicativa, capacità di servizio e contributo estetico sono i punti di forza di DomusLift.



Design esclusivo



lighttouch

by **GIUGIARO**
ARCHITETTURA

Design High-Tech

L'eleganza di DomusLift è da oggi impreziosita dal design della Giugiaro Architettura: una cura raffinata anche per i dettagli, dall'innovativo sistema di illuminazione che crea atmosfere inedite, alla ricercatezza della pulsantiera touch screen.



classic

Declinazioni in stile classico

Nasce la nuova linea DomusLift Classic per coloro che prediligono l'effetto caldo e avvolgente del legno, grazie alla speciale verniciatura dell'alluminio "effetto legno".



Vano in muratura*

Modelli standard

* Misure nette tra i piombi con pareti finite.

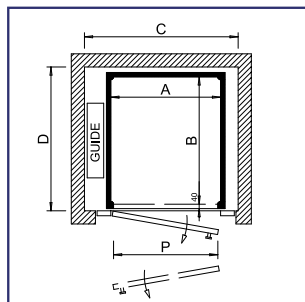


Ampia disponibilità di soluzioni con dimensioni diverse dallo standard.



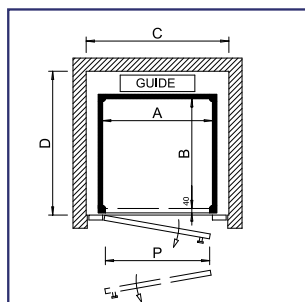
Impianto omologato per disabili.

DL-1C



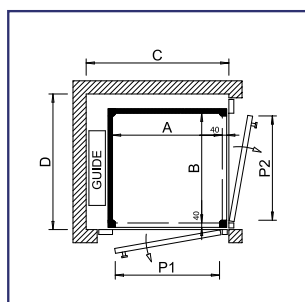
	1C/1	1C/2	1C/3	1C/4	1C/5	1C/6	1C/7	
A	800	800	800	1000	1000	1000	800	Cabina
B	800	1000	1300	1300	1000	800	1200	
C	1160	1160	1160	1360	1360	1360	1160	
D	950	1150	1450	1450	1150	950	1350	Vano
P	750	750	750	950	950	950	750	Porta
Kg	250	250	250	250	250	250	250	Portata

DL-1L



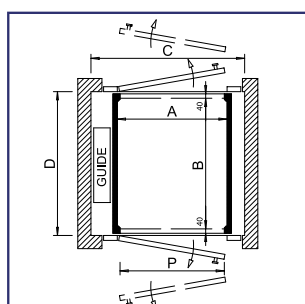
	1L/1	1L/2	1L/3	1L/4	1L/5	1L/6	
A	800	1000	1300	1300	1000	800	Cabina
B	800	800	800	1000	1000	1000	
C	1030	1230	1530	1530	1230	1030	
D	1110	1110	1110	1310	1310	1310	Vano
P	750	950	950	950	950	750	Porta
Kg	250	250	250	250	250	250	Portata

DL-2A

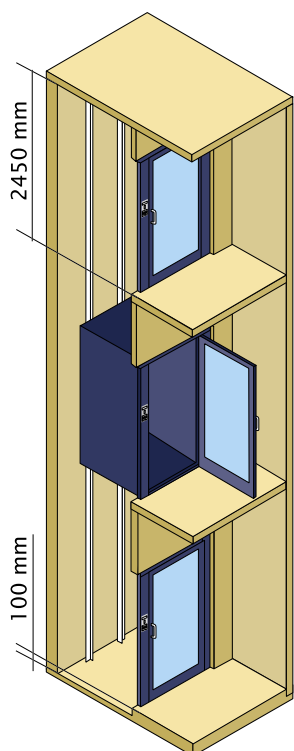


	2A/1	2A/2	2A/3	2A/4	2A/5	2A/6	
A	800	800	800	1000	1000	1000	Cabina
B	800	1000	1300	1300	1000	800	
C	1110	1110	1110	1310	1310	1310	
D	980	1180	1480	1480	1180	980	Vano
P1	750	750	750	950	950	950	Porta
P2	750	950	950	950	950	750	Porta
Kg	250	250	250	250	250	250	Portata

DL-2P



	2P/1	2P/2	2P/3	2P/4	2P/5	2P/6	2P/7	
A	800	800	800	1000	1000	1000	800	Cabina
B	800	1000	1300	1300	1000	800	1200	
C	1160	1160	1160	1360	1360	1360	1160	
D	920	1120	1420	1420	1120	920	1320	Vano
P	750	750	750	950	950	950	750	Porta
Kg	250	250	250	250	250	250	250	Portata

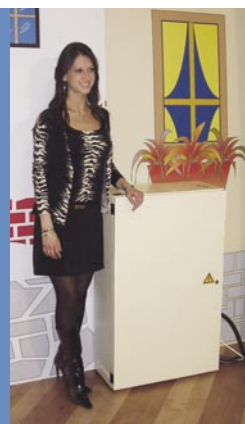


Parametri tecnici

Corsa	max 12 m
Fossa	min 100 mm
Testata	min 2450 mm
Portata	250 Kg
Fermate	max 5
Velocità	max 0,15 m/s
Potenza	nominale 1,1 kW
Alimentazione	230 V

Il gruppo di comando, fornito di serie nel suo apposito contenitore, è poco ingombrante (600x280x1000mm).

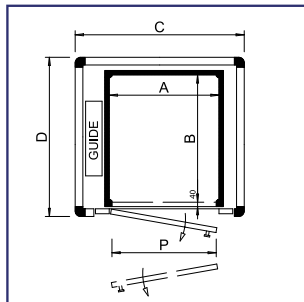
Può essere installato in posizione discreta, per esempio in cantina o nel box, fino a 7 metri dal DomusLift.



Castelletto in alluminio**

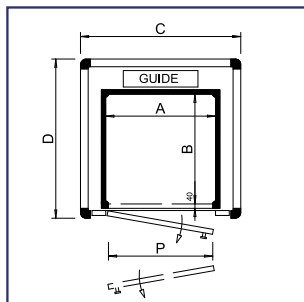
Modelli standard

DL-1 C



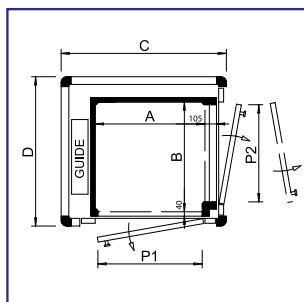
	1C/1	1C/2	1C/3	1C/4	1C/5	1C/6	1C/7	
A	800	800	800	1000	1000	1000	800	Cabina
B	800	1000	1300	1300	1000	800	1200	
C	1330	1330	1330	1530	1530	1530	1330	Vano
D	1070	1270	1570	1570	1270	1070	1470	
P	750	750	750	950	950	950	750	Porta
Kg	250	250	250	250	250	250	250	Portata

DL-1 L



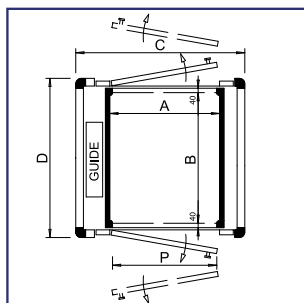
	1L/1	1L/2	1L/3	1L/4	1L/5	1L/6	
A	800	1000	1300	1300	1000	800	Cabina
B	800	800	800	1000	1000	1000	
C	1250	1450	1700	1700	1450	1250	Vano
D	1225	1225	1225	1425	1425	1425	
P	750	950	950	950	950	750	Porta
Kg	250	250	250	250	250	250	Portata

DL-2 A



	2A/1	2A/2	2A/3	2A/4	2A/5	2A/6	
A	800	800	800	1000	1000	1000	Cabina
B	800	1000	1300	1300	1000	800	
C	1290	1290	1290	1490	1490	1490	Vano
D	1145	1345	1645	1645	1345	1145	
P1	750	750	750	950	950	950	Porta
P2	685	750	950	950	750	685	Porta
Kg	250	250	250	250	250	250	Portata

DL-2 P

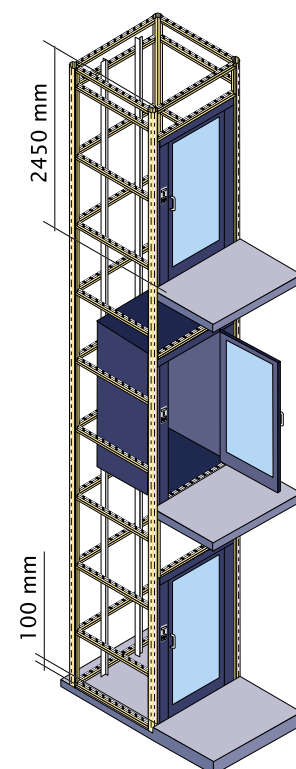


	2P/1	2P/2	2P/3	2P/4	2P/5	2P/6	2P/7	
A	800	800	800	1000	1000	1000	800	Cabina
B	800	1000	1300	1300	1000	800	1200	
C	1330	1330	1330	1540	1545	1530	1330	Vano
D	1040	1240	1540	1540	1240	1040	1440	
P	750	750	750	950	950	950	750	Porta
Kg	250	250	250	250	250	250	250	Portata

** Fissaggio di almeno 3 montanti a livello fossa, testata e a ogni piano.



DomusLift richiede 100 mm di fossa o una rampa di accesso. È sufficiente una testata di 2450 mm per meccanismo a pistone in taglia e di 2350 mm per meccanismo a pistone telescopico.



La piattaforma elevatrice DomusLift è conforme alla Direttiva Macchine (DPR 459/96) e a tutte le disposizioni legislative vigenti.

Accessori:

- telecomando a controllo totale (chiamata, apertura porte e cambio piano)
- apertura automatica della porta
- sintetizzatore vocale di avviso fermata al piano
- display in cabina
- dispositivo di allarme telefonico MOX®
- gong (segnalatore acustico di arrivo al piano)



Ideale per vani di dimensioni ridotte

La serie S - Small vi offre la possibilità di installare DomusLift anche in presenza di vani molto stretti. La cabina può raggiungere dimensioni minime pari a 580x550mm garantendo lo spazio necessario per la massima libertà di movimento.

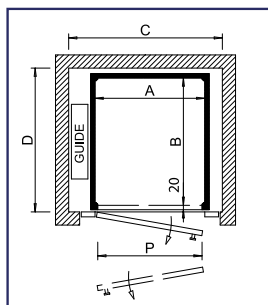
L'estetica è ricercata ed elegante grazie a:

- pareti realizzate in un unico pannello e assenza del profilo in alluminio;
- ampia gamma di finiture a scelta tra lamiera plastificata, verniciata o inox;
- linea accessori identica alla versione standard, compatibilmente con le ridotte dimensioni.

Rimangono invariate le altezze minime di testata e di fossa.

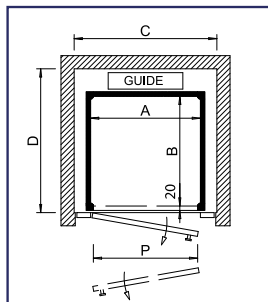
Vano in muratura

DL-1 C



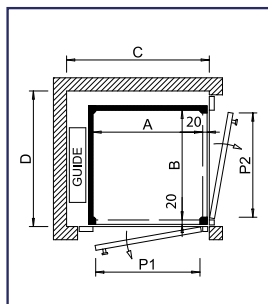
	1CS1	1CS2	
A	800	550	Cabina
B	800	690	
C	1150	900	Vano
D	890	780	
P	800	550	Porta
Kg	250	250	Portata

DL-1 L



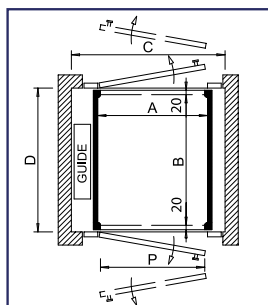
	1LS1	1LS2	
A	800	580	Cabina
B	800	550	
C	1005	785	Vano
D	1070	820	
P	800	580	Porta
Kg	250	250	Portata

DL-2 A



	2AS1	2AS2	
A	795	595	Cabina
B	795	620	
C	1070	870	Vano
D	955	780	
P1	750	550	Porta
P2	750	575	Porta
Kg	250	250	Portata

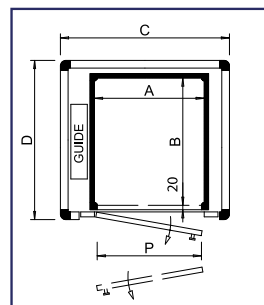
DL-2 P



	2PS1	2PS2	
A	800	550	Cabina
B	800	700	
C	1150	900	Vano
D	880	780	
P	800	550	Porta
Kg	250	250	Portata

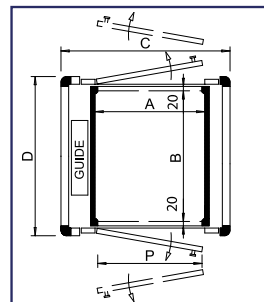
Castelletto in alluminio

DL-1 C



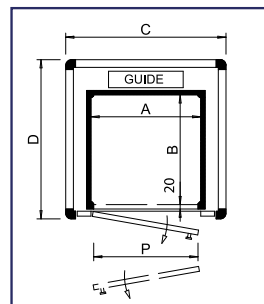
	1CS1	1CS2	
A	800	550	Cabina
B	800	760	
C	1280	1030	Vano
D	1020	980	
P	800	550	Porta
Kg	250	250	Portata

DL-2 P



	2PS1	2PS2	
A	800	550	Cabina
B	800	780	
C	1280	1030	Vano
D	1000	980	
P	800	550	Porta
Kg	250	250	Portata

DL-1 L



	1LS1	1LS2	
A	800	550	Cabina
B	800	550	
C	1225	975	Vano
D	1185	935	
P	800	550	Porta
Kg	250	250	Portata

Le misure indicate comprendono un margine di circa 5/10mm per il lato delle porte.

La pulsantiera di cabina è posizionata su una delle pareti laterali alla porta.



Spazio a volontà

La serie **DomusLift XL** è stata sviluppata per soddisfare l'esigenza di cabine più spaziose. Grazie alle sue cabine di grandi dimensioni, fino ad un massimo di 1100x1400mm, la serie XL offre spazio a volontà e un'elevata portata.

All'eleganza tipica della linea DomusLift è possibile aggiungere:

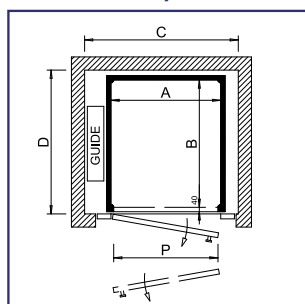
- tutte le pareti in vetro (esclusa la parete lato guide);
- ampia gamma di finiture a scelta tra lamiera plastificata, verniciata o inox.

Disponibile anche con due ingressi adiacenti.

Vano in muratura

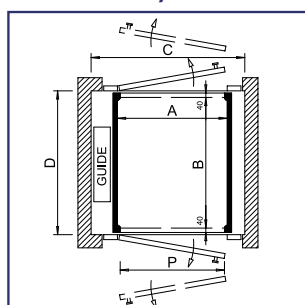
Modelli standard

DL-1C/XL



1C/XL		
A	1100	Cabina
B	1400	
C	1500	Vano
D	1550	
P	900	Porta
Kg	340/400	Portata

DL-2P/XL

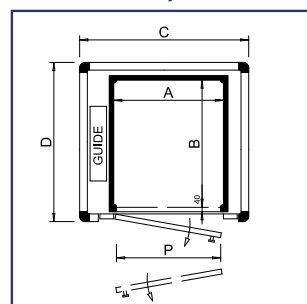


2P/XL		
A	1100	Cabina
B	1400	
C	1500	Vano
D	1520	
P	900	Porta
Kg	340/400	Portata

Castelletto in alluminio*

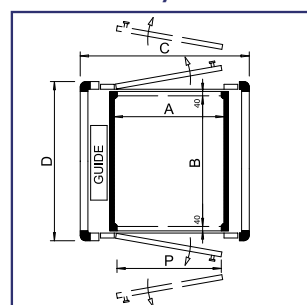
Modelli standard

DL-1C/XL



1C/XL		
A	1100	Cabina
B	1400	
C	1630	Vano
D	1660	
P	900	Porta
Kg	340/400	Portata

DL-2P/XL



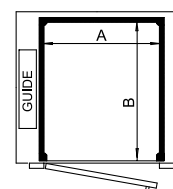
2P/XL		
A	1100	Cabina
B	1400	
C	1630	Vano
D	1640	
P	900	Porta
Kg	340/400	Portata

Parametri tecnici

Corsa	max 15 m
Fossa	min 120 mm
Testata	min 2500 mm
Portata	max 400 Kg (versione standard)
Portata	max 600 Kg (versione speciale)
Fermate	max 6
Velocità	max 0,15 m/s
Potenza	nominale 2,2 kW per portata 400 Kg
Pistone	1 o 2 pezzi

* L'utilizzo di incastellature in alluminio abbinate a questa versione deve essere sottoposto a benestare di fattibilità.

Dimensioni massime di cabina:



A max 1200 mm
B max 1500 mm



Dimensioni armadio con centralina e quadro di manovra:

- 720 x 360 x h. 1500 mm (chiuso), 720 x 1050 x h. 1500 mm (aperto) per corsa fino a 12 m
- 950 x 400 x h. 1850 mm (chiuso), 950 x 850 x h. 1850 mm (aperto) per corsa > 12 m

Parete cabina in vetro possibile su tutti i lati, escluso lato guide, con dimensione massima pari a 1500 mm.

Colori e accessori

Il colore del materiale originale può discostarsi dai colori rappresentati

PARETI CABINE

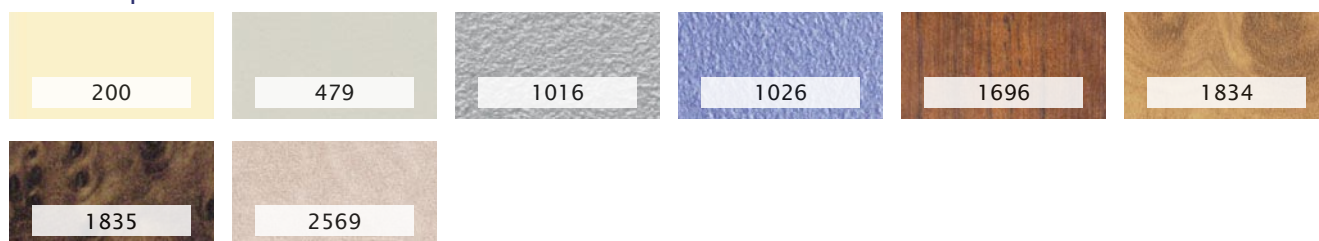
Lamiera plastificata



Truciolari nobilitati



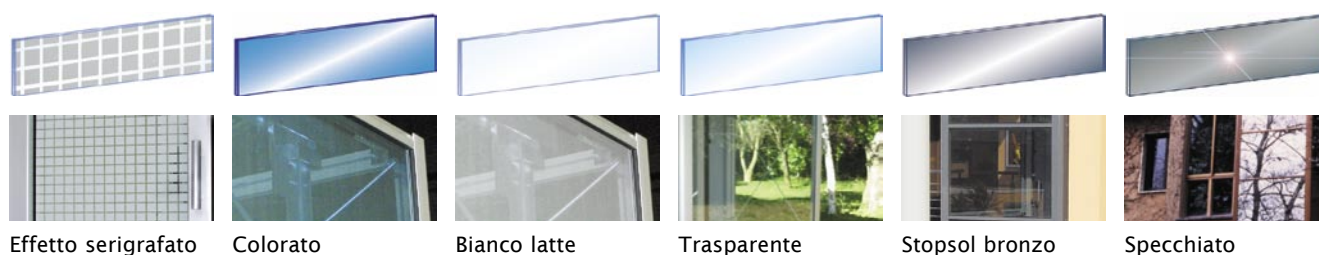
Laminati plastici



Acciaio

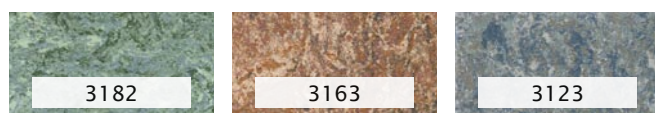


Vetro



PAVIMENTI CABINE

Marmoleum



Granit



Linoleum



Gomma

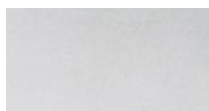


PROFILI CABINE, PORTE E STRUTTURE

RAL



Alluminio



Anodizzato naturale

Verniciatura effetto legno



Ciliegio



Bianco deco'

Esempio di struttura e porta in alluminio con verniciatura speciale "effetto legno" in color ciliegio



PORTE



B PANORAMICA ALLUMINIO

Porta di serie con profili in alluminio e ampia finestratura in vetro

FINITURE
- alluminio anodizzato
- verniciatura RAL



C1 CIECA

Porte tagliafuoco tipo:
C2 - REI 60
C3 - REI 120

Porta in lamiera di acciaio

FINITURE
- antiruggine
- verniciata RAL
- rivestita



D FINISTRATA

Porta tagliafuoco tipo:
D1 - BELGIUM
D2 - BS476 - UK

Porta in lamiera di acciaio e vetro

FINITURE
- antiruggine
- verniciata RAL



E PANORAMICA FERRO

Porta in lamiera di acciaio e vetro

FINITURE
- antiruggine
- verniciata RAL



Esempio di porta in alluminio con vetro effetto serigrafato

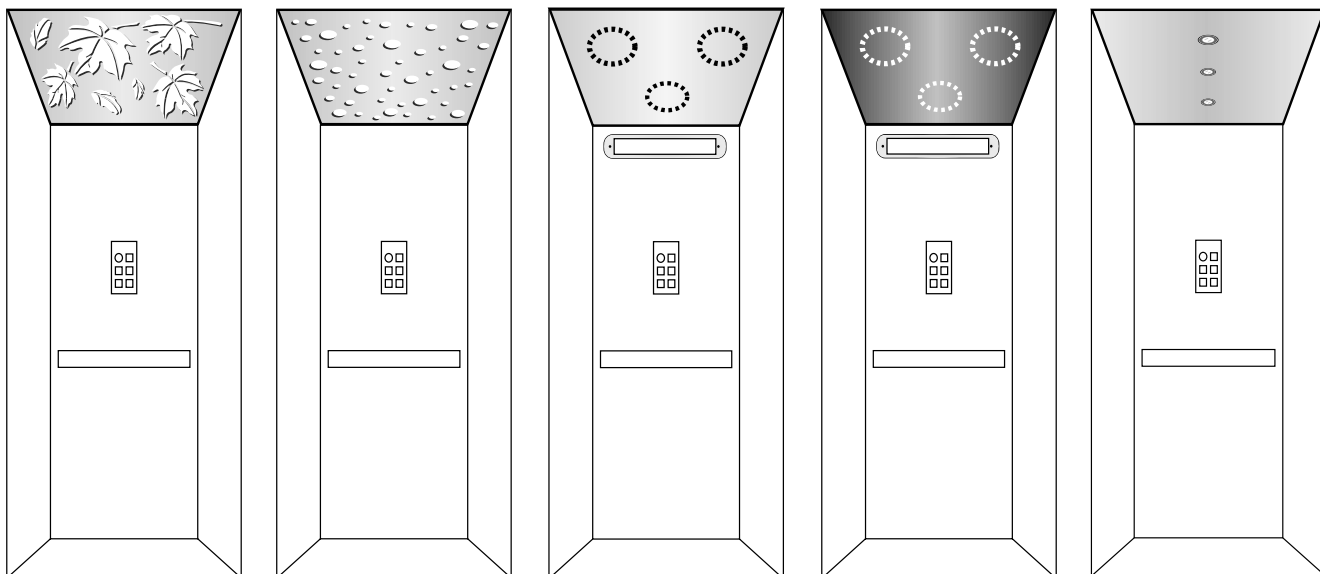


Esempio di porta in alluminio con verniciatura speciale "effetto legno", vetro artistico e maniglia e pulsantiera color oro.

Colori e accessori

Il colore del materiale originale può discostarsi dai colori rappresentati

ILLUMINAZIONI CABINE



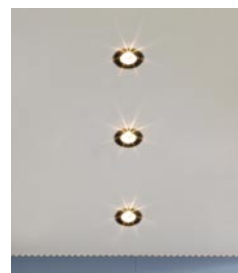
NOVITÀ Floral

Firmamento

Bianco

Nero

Faretto



CORRIMANO



Standard



Tondo

MANIGLIE



Standard



Oro

PULSANTIERE

NOVITÀ Integrata nel corrimano tondo con pulsanti standard



NOVITÀ Integrata nel corrimano tondo con pulsanti maxi



Pulsanti maxi



Standard

Integrata nel corrimano



Oro



Modulo



Offerta IGV

La Linea Domus, di cui fanno parte **DomusLift**, **DomuStair** e **DomusPlat**, è la risposta IGV al problema della mobilità negli ambienti privati e pubblici.

DOMUSTAIR®



I montascale **DomuStair** rappresentano la soluzione ideale per risolvere i problemi quotidiani di mobilità e garantire indipendenza e sicurezza a chi li utilizza. Semplicità, comfort e affidabilità: adattandosi a qualsiasi tipo di esigenza, la linea DomuStair di IGV è costituita da DomuStair 80, il montascale a poltroncina concepito e realizzato per scale con curve e da DomuStair 50, perfetto per scale dritte.

DOMUSPLAT®



La piattaforma elevatrice idraulica a pantografo **DomusPlat** permette di superare le barriere architettoniche dovute a dislivelli di limitata entità, fino a 2 metri. È quindi l'ideale per il superamento di pochi gradini. La piattaforma è azionabile comodamente da una pulsantiera presente ai piani e a bordo macchina. Cancelli e porte di piano ad apertura manuale sono dotati di serratura di sicurezza.

Chi produce **DOMUSLIFT®**



IGV, una delle principali aziende indipendenti produttrici di ascensori in Europa.

- Ascensoristi da oltre quarant'anni
- Fondata nel 1966 dall'Ingegnere Giuseppe Volpe
- Certificata ISO 9001 dal 1993
- Ventimila metri quadrati coperti
- Oltre 200 addetti

Made in Italy



IGV
Group

è certificata:



è associata:

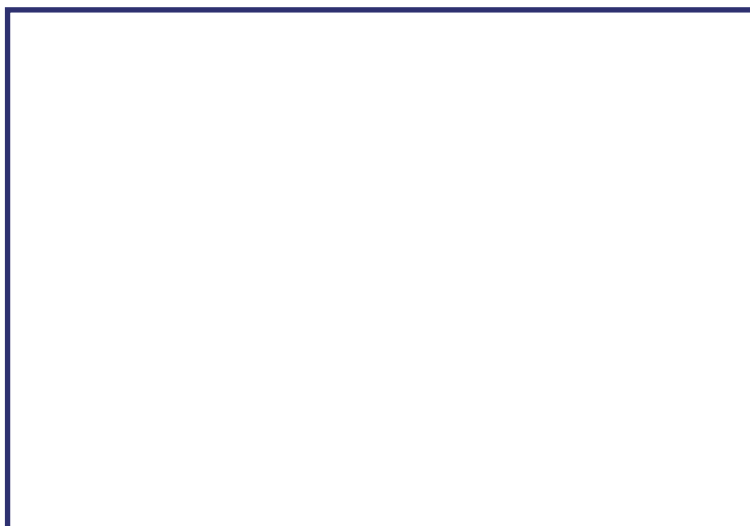




IGV Group

Via Di Vittorio, 21
20060 Vignate, Milano
Tel. +39 02 951271
Fax +39 02 9560423
www.igvlift.com
www.domuslift.com

Ascensori dal 1966



www.domuslift.com