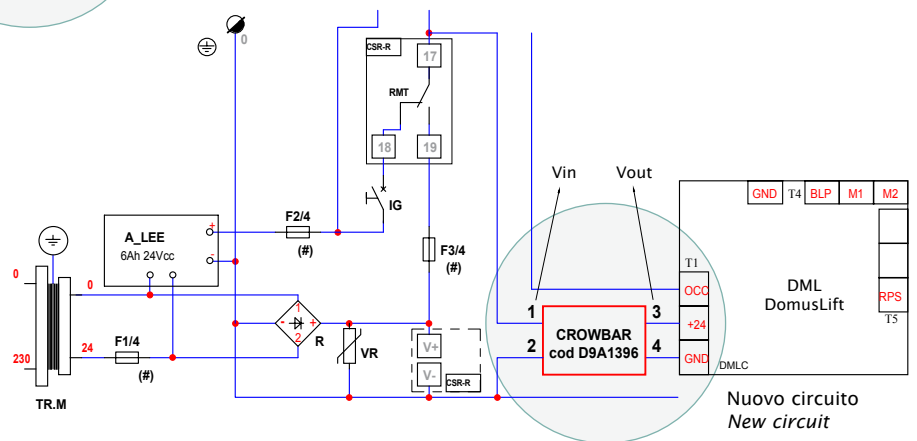
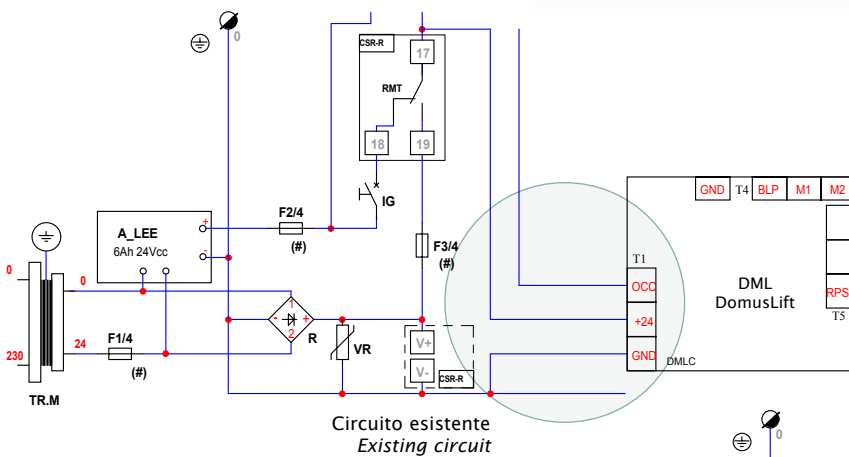
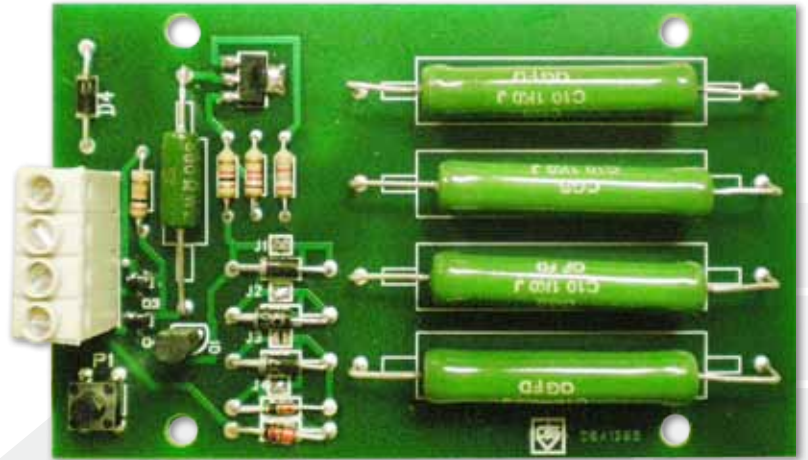


CROWBAR

Scheda di protezione della scheda DML contro picchi di tensione (di ampiezza fino a 400V)

Protection device for DML card against voltage spikes (peak magnitude up to 400V)



Il circuito *crowbar* è una scheda elettronica di interfaccia tra la usuale linea di alimentazione e l'ingresso della scheda DML del DomusLift.

È essenzialmente costituito da uno smart switch (interuttore intelligente) a semiconduttore che è in grado di isolare la scheda a valle nel caso in cui si presenti una sovratensione anomala di breve durata sulla linea di alimentazione.

Al termine dell'anomalia, il circuito è in grado di ripristinare automaticamente la corretta alimentazione alla scheda DML.

The crowbar circuit is an interface electronic device between the standard supply voltage and the DomusLift DML card input.

It essentially includes a semi-conductor smart switch for the insulation of the downstream card in case of anomalous fast high voltage surges on the mains.

Once the surge is over, the circuit automatically restores the correct supply to the DML card.

Nel caso in cui la tensione di alimentazione della scheda DML presenti un valore all'interno del suo range nominale 0-37,5 V, lo smart switch del circuito crowbar rimane chiuso, permettendo così la corretta alimentazione della scheda a valle.

L'unico effetto della sua presenza, in questo caso, è una leggera diminuzione del valor medio della tensione fornita alla scheda DML (anziché 20,5 Vdc diventa 20,0 Vdc circa).

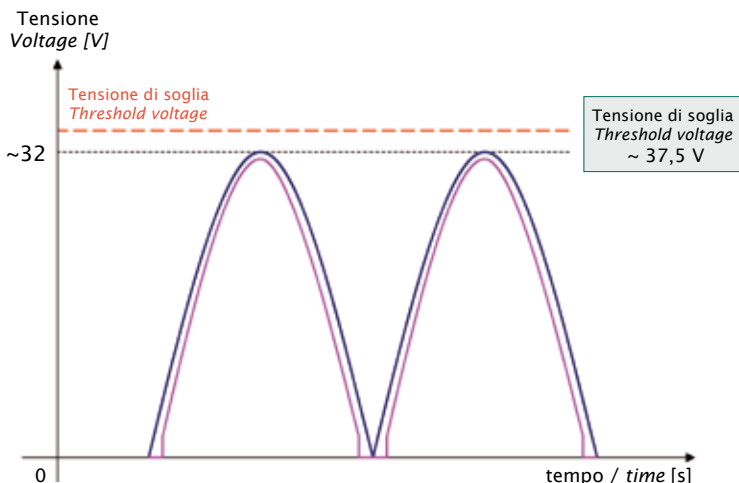
In the case the DML voltage supply is between the nominal range of 0 - 37.5V, the smart switch of the crowbar circuit is closed, thus allowing the correct voltage supply to downstream card.

The presence of the circuit results only in a slight reduction of the average value of the voltage supplied to the DML card (20.0 VDC instead of 20.5 VDC).

Nel caso in cui la tensione di alimentazione della scheda DML presenti occasionalmente un picco (potenzialmente distruttivo), lo smart switch del circuito crowbar si apre, preservando l'integrità del circuito a valle. Purché l'ampiezza del picco sia contenuta entro il limite di 400V, l'integrità e la funzionalità della scheda DML sono garantite e l'impianto funziona regolarmente senza risentire di questo disturbo.

In the case the DML card supply voltage occasionally causes a (potentially destructive) spike, the crowbar circuit smart switch opens, protecting the integrity of the downstream circuit. Provided that the peak magnitude does not exceed the limit of 400V, the integrity and operation of the DML card are guaranteed and the installation operates correctly without being affected by the disturbance.

Con la tensione nominale in ingresso ($V_{in} < \text{Tensione di soglia}$) With input nominal voltage ($V_{in} < \text{Threshold voltage}$)



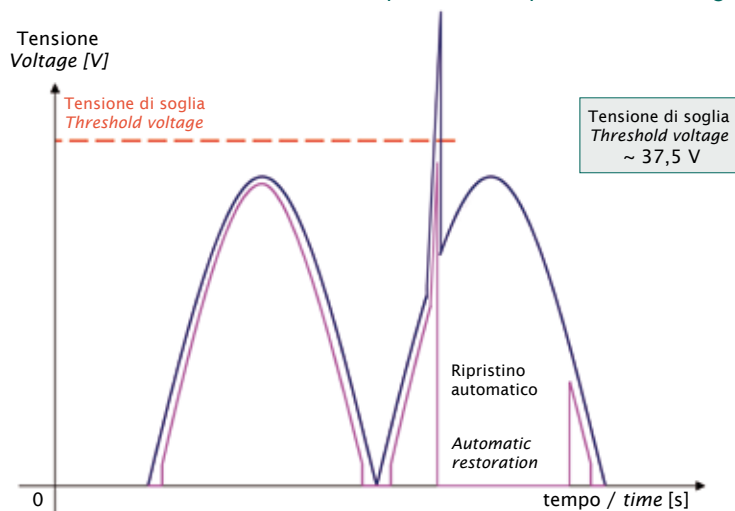
tensione in ingresso al Crowbar - Vin
Input voltage to Crowbar - Vin

tensione in uscita dal Crowbar - Vout
Output voltage from Crowbar - Vout

Valor medio di Vin / Vin average value ~ 20,5 Vdc

Valor medio di Vout / Vout average value ~ 20,0 Vdc

Con un picco sovrapposto alla tensione nominale in ingresso With a spike on the input nominal voltage



tensione in ingresso al Crowbar - Vin
Input voltage to Crowbar - Vin

tensione in uscita dal Crowbar - Vout
Output voltage from Crowbar - Vout

Valor medio di Vin / Vin average value ~ 20,5 Vdc

Valor medio di Vout / Vout average value < 20,0 Vdc