



DomusLift

# DOMUSLIFT®



Vaše osebno dvigalo



IGV



## Osvobojeni stopnic

DomusLift je dvigalo, zasnovano za zadovoljevanje potreb po vertikalni gibljivosti oseb v javnih in zasebnih zgradbah.

Predstavlja idealno rešitev za starejše osebe in ljudi z omejenimi sposobnostmi gibanja, ki se, osvobojeni stopnic, sedaj lahko končno samostojno gibljejo med nadstropji.

Dvigalo DomusLift poudari vsako bivalno okolje. Zasnova Light-Touch oblikovalske hiše Guigaro in drugi posebni modeli klasičnih oblik, bodo vaši zgradbi vdihnili kanček stila in ekskluzivnosti.

Zaradi široke palete dodatnega pribora in načinov končne obdelave, pa tudi zaradi različnih velikosti od S do XL verzij (zasnovanih posebej za manjše ali večje prostore), predstavljajo dvigala DomusLift idealno rešitev kakršnihkoli potreb.



Dvigala DomusLift, ki jih prodajamo v več kot štiridesetih državah sveta, proizvajamo v italijanski družbi IGV SpA - podjetju z več kot štiridesetletnimi izkušnjami v zasnovi in izdelavi osebnih dvigal.



- Ne povzroča hrupa in je enostavno za namestitve
- Njegova poraba ni večja od porabe katerekoli druge električne naprave v vašem gospodinjstvu
- Priključimo ga na katerokoli navadno električno vtičnico
- Ne potrebuje veliko prostora
- Premošča arhitektonske prepreke vašega bivalnega okolja
- Dvigala DomusLift imajo triletno garancijo
- Na voljo v 36 različnih notranjih in zunanjih izvedbah



## Stil in eleganca

Eleganca, neslišnost in stil omogočajo dvigalom DomusLift popolno in harmonično vključitev v nova ali obstoječa okolja.

Eleganco dvigal DomusLift poudarja aluminijasto ogrodje in standardna steklena panoramska vrata, ki omogočajo dobro vidnost in svetlobo kabine.

Dvigalo DomusLift je sodoben proizvod, zasnovan in izdelan za različne potrebe; od kletne garaže do podstrešja vas lahko prepelje po petih različnih nadstropjih.



# Prijazen dom



**Enostavno.** Hiter postopek namestitve dvigala DomusLift zahteva le omejena zidarska dela, saj ima kabina notranje stene na treh straneh. Za svoje delovanje potrebuje malo električne energije, za priklop pa uporablja standardne 230V vtičnice. Za pridobitev obratovalnega dovoljenja ne potrebujete več, kot le nekaj manjših birokratskih formalnosti.

**Varno.** Na treh straneh zaprta kabina in vgrajene fotocelice zagotavljajo varnost potnikov. Ključavnice na upravljalnih panelih preprečujejo nepooblaščen uporabo. V primeru izpada električnega napajanja, se naprava avtomatsko spusti v nadstropje in omogoči izkrcanje potnikov.



**Dostopno.** Dvigala DomusLift so na voljo po dostopnih cenah. Skupaj s paleto posebnega dodatnega pribora, kot je, denimo, popoln daljinski upravljalnik, predstavljajo idealno rešitev za osebe z omejeno gibljivostjo. Udobje za vsakogar.

**Zanesljivo.** Za njegovo kvalitetno zasnovo vam nudimo triletno garancijo; poleg tega pa bodo zaradi kvalitete bistveno manjši tudi stroški vzdrževanja.

## Aluminijasto ogrodje jaška

DomusLift se pomika po močni in elegantni aluminijasti konstrukciji, ki se imenuje ogrodje jaška.



## Zidan jašek

Jašek DomusLifta lahko v vašo hišo tudi vzdamo, tako da se skoraj neopazno vključi v moderno ali klasično zasnovo vašega objekta.



# Funkcionalnost kjerkoli



## Zunanja namestitev

DomusLift z manjšim zidarskim posegom lahko namestimo izven stavbe, kar omogoča olajšan dostop do zgornjih nadstropij, ne da bi pri tem vplivali na arhitektonsko zasnovo notranjosti objekta.

Njegovo aluminijasto ogrodje je mogoče tudi prebarvati in ga tako trajno zaščititi pred vremenskimi vplivi.



Dostop do vseh nadstropij v trgovinah, restavracijah, nakupovalnih centrih, pisarnah, hotelih in obratih lahko bistveno olajšamo z dvigali DomusLift.

Z enostavno namestitvijo je DomusLift idealna rešitev za olajšanje dostopa v javnih in službenih objektih.

Široka paleta modelov in funkcij lahko zadovolji kakršnekoli potrebe novih ali obstoječih zgradb.

Prilagodljivost namestitve, zmogljivost in privlačna zasnova so ključne lastnosti dvigal DomusLift.



# Ekskluziven stil



## lighttouch

by  
**GIUGIARO**  
ARCHITETTURA

### High-Tech Design

Eleganco dvigal DomusLift smo obogatili z designom oblikovalske hiše Giugiaro Architettura: oblikovalec je posebno pozornost namenil podrobnostim, denimo, inovativnemu sistemu razsvetljave, ali sofisticiranemu "touch-screen" upravljalnemu panelu.



## classic

### Klasični stil

Nova paleta dvigal DomusLift Classic range je zasnovana za tiste, ki imajo radi toplo vzdušje lesa.

Realističen vizualni učinek lesa v aluminiju dvigala je pridobljen s posebnim načinom lakiranja in obdelave.



# Opečni ali betonski jašek\*

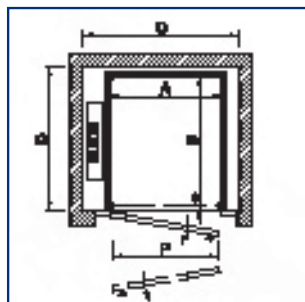
Standardni modeli

\* Odprtina med stenami jaška.



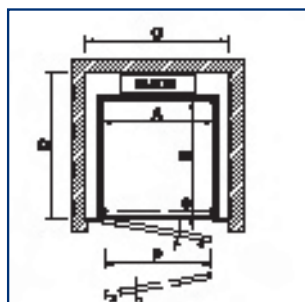
Na voljo vam je širok spekter dvigal z izven standardnimi dimenzijami.

## DL-1C



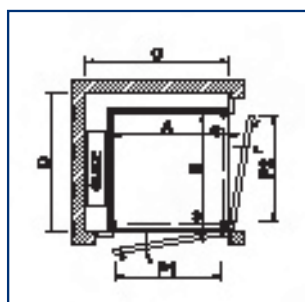
	SSS 1C/1	SSS 1C/2	S $\phi$ <sup>SSS</sup> 1C/3	S $\phi$ <sup>SSS</sup> 1C/4	SSS 1C/5	SSS 1C/6	$\phi$ <sup>SSS</sup> 1C/7	
A	800	800	800	1000	1000	1000	800	Kabina
B	800	1000	1300	1300	1000	800	1200	
C	1160	1160	1160	1360	1360	1360	1160	Jašek
D	950	1150	1450	1450	1150	950	1350	
P	750	750	750	950	950	950	750	Vrata
Kg	250	250	250	250	250	250	250	Nosilnost

## DL-1L



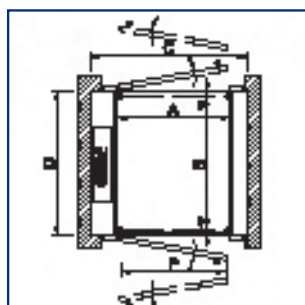
	SSS 1L/1	SSS 1L/2	SSS 1L/3	SSS 1L/4	SSS 1L/5	SSS 1L/6	
A	800	1000	1300	1300	1000	800	Kabina
B	800	800	800	1000	1000	1000	
C	1030	1230	1530	1530	1230	1030	Jašek
D	1110	1110	1110	1310	1310	1310	
P	750	950	950	950	950	750	Vrata
Kg	250	250	250	250	250	250	Nosilnost

## DL-2A

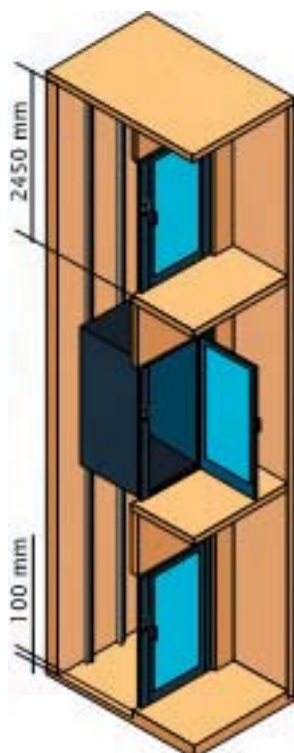


	SSS 2A/1	SSS 2A/2	SSS 2A/3	SSS 2A/4	SSS 2A/5	SSS 2A/6	
A	800	800	800	1000	1000	1000	Kabina
B	800	1000	1300	1300	1000	800	
C	1110	1110	1110	1310	1310	1310	Jašek
D	980	1180	1480	1480	1180	980	
P1	750	750	750	950	950	950	Vrata
P2	750	950	950	950	950	750	Vrata
Kg	250	250	250	250	250	250	Nosilnost

## DL-2P



	SSS 2P/1	SSS 2P/2	S $\phi$ <sup>SSS</sup> 2P/3	S $\phi$ <sup>SSS</sup> 2P/4	SSS 2P/5	SSS 2P/6	$\phi$ <sup>SSS</sup> 2P/7	
A	800	800	800	1000	1000	1000	800	Kabina
B	800	1000	1300	1300	1000	800	1200	
C	1160	1160	1160	1360	1360	1360	1160	Jašek
D	920	1120	1420	1420	1120	920	1320	
P	750	750	750	950	950	950	750	Vrata
Kg	250	250	250	250	250	250	250	Nosilnost



### Tehnični podatki

Višina dviga	12 m max
Prostor pod jaškom	100 mm min
Višina zg. nadstropja	2450 mm min
Nosilnost	250 Kg
Število postaj	5 max
Hitrost	0,15 m/s max
Nazivna moč	1,1 kw
Električno napajanje	230 V

Standardna kontrolna omarica je nameščena v posebnem ohišju majhnih dimenzij (600x280x1000mm).

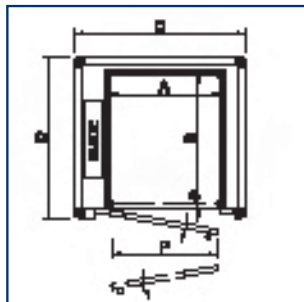
Zlahka jo namestimo tako, da jo skrijemo očem, recimo v klet ali garažo, saj je lahko od dvigala oddaljena tudi do 7 metrov.



# Aluminijast jašek\*\*

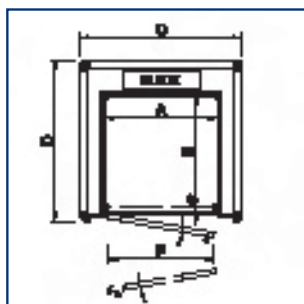
Standardni modeli

## DL-1C



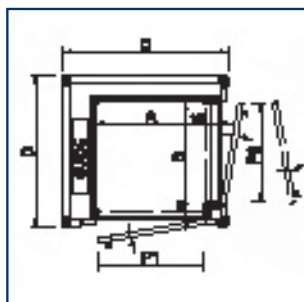
	SSS 1C/1	SSS 1C/2	S <sup>SS</sup> 1C/3	S <sup>SS</sup> 1C/4	SSS 1C/5	SSS 1C/6	SSS 1C/7	
A	800	800	800	1000	1000	1000	800	Kabina
B	800	1000	1300	1300	1000	800	1200	
C	1330	1330	1330	1530	1530	1530	1330	Jašek
D	1070	1270	1570	1570	1270	1070	1470	
P	750	750	750	950	950	950	750	Vrata
Kg	250	250	250	250	250	250	250	Nosilnost

## DL-1L



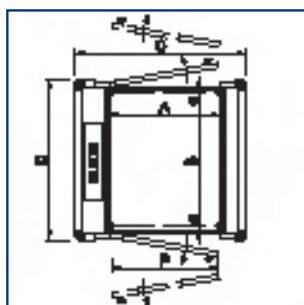
	SSS 1L/1	SSS 1L/2	SSS 1L/3	SSS 1L/4	SSS 1L/5	SSS 1L/6	
A	800	1000	1300	1300	1000	800	Kabina
B	800	800	800	1000	1000	1000	
C	1250	1450	1700	1700	1450	1250	Jašek
D	1225	1225	1225	1425	1425	1425	
P	750	950	950	950	950	750	Vrata
Kg	250	250	250	250	250	250	Nosilnost

## DL-2A



	SSS 2A/1	SSS 2A/2	SSS 2A/3	SSS 2A/4	SSS 2A/5	SSS 2A/6	
A	800	800	800	1000	1000	1000	Kabina
B	800	1000	1300	1300	1000	800	
C	1290	1290	1290	1490	1490	1490	Jašek
D	1145	1345	1645	1645	1345	1145	
P1	750	750	750	950	950	950	Vrata
P2	685	750	950	950	750	685	Vrata
Kg	250	250	250	250	250	250	Nosilnost

## DL-2P

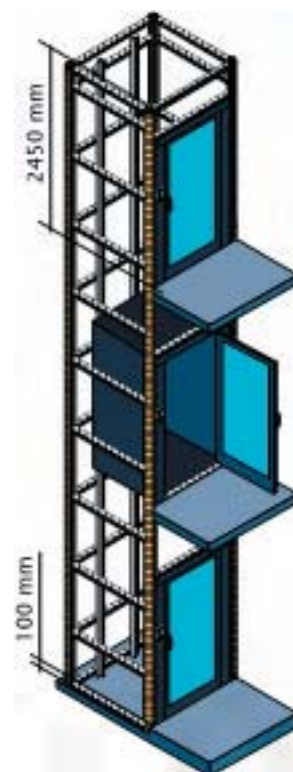


	SSS 2P/1	SSS 2P/2	S <sup>SS</sup> 2P/3	S <sup>SS</sup> 2P/4	SSS 2P/5	SSS 2P/6	SSS 2P/7	
A	800	800	800	1000	1000	1000	800	Kabina
B	800	1000	1300	1300	1000	800	1200	
C	1330	1330	1330	1540	1545	1530	1330	Jašek
D	1040	1240	1540	1540	1240	1040	1440	
P	750	750	750	950	950	950	750	Vrata
Kg	250	250	250	250	250	250	250	Nosilnost

\*\* Vsaj trikratna vertikalna pritrditev na dnu, vrhu in v vsakem nadstropju.



Dvigalo DomusLift za namestitev potrebuje vsaj 100 mm jaška pod nivojem spodnjega nadstropja ali dostopno rampo. Višina zgornjega nadstropja mora biti vsaj 2450 mm.



Dvižna platforma dvigala DomusLift izpolnjuje vse pogoje Direktive o Strojih (98/37/EC) ter vse ostale zakonske zahteve.

### Pribor:

- popoln daljinski upravljalnik (klic, odpiranje vrat in menjava nadstropja)
- avtomatsko odpiranje vrat
- sintetizator glasu ob prihodu v nadstropje
- prikazovalnik v kabini
- MOX® telefonska alarmna naprava
- gong (zvočni signal ob prihodu v nadstropje)



## Idealen pri jaških manjših dimenzij

Serija S – Small omogoča namestitve dvigala DomusLift tudi v zelo ozkih jaških. Tudi minimalne dimenzije kabine (do 580x550mm) omogočajo dovolj prostora za prosto premikanje.

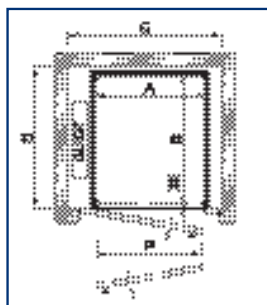
Rafinirane in domiselne estetske rešitve dvigal DomusLift so:

- stene iz enega samega panela, brez aluminijastih profilov;
- široka paleta končnih obdelav: barvni plastifikati, lakiranje in obloga iz nerjavečega jekla;
- ista paleta pribora kot pri standardnih modelih, v odvisnosti od zmanjšanih dimenzij.

Ista minimalna globina jaška pod spodnjim nadstropjem in ista minimalna višina zgornjega nadstropja.

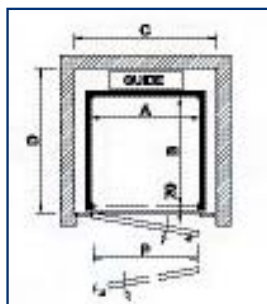
### Zidan jašek

#### DL-1 C



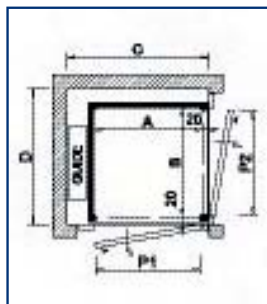
	SSS 1CS1	S 1CS2	
A	800	550	Kabina
B	800	690	
C	1150	900	Jašek
D	890	780	
P	800	550	Vrata
Kg	250	250	Nosilnost

#### DL-1 L



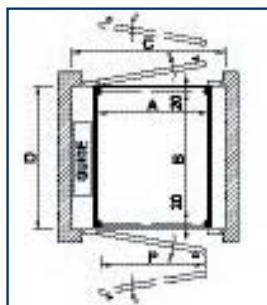
	SSS 1LS1	S 1LS2	
A	800	580	Kabina
B	800	550	
C	1005	785	Jašek
D	1070	820	
P	800	580	Vrata
Kg	250	250	Nosilnost

#### DL-2 A



	SSS 2AS1	S 2AS2	
A	795	595	Kabina
B	795	620	
C	1070	870	Jašek
D	955	780	
P1	750	550	Vrata
P2	750	575	Vrata
Kg	250	250	Nosilnost

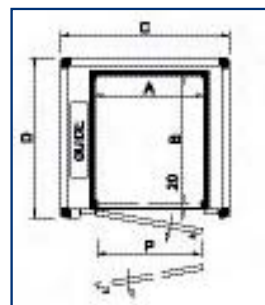
#### DL-2 P



	SSS 2PS1	S 2PS2	
A	800	550	Kabina
B	800	700	
C	1150	900	Jašek
D	880	780	
P	800	550	Vrata
Kg	250	250	Nosilnost

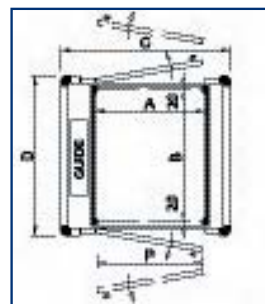
### Aluminijasti jašek

#### DL-1 C



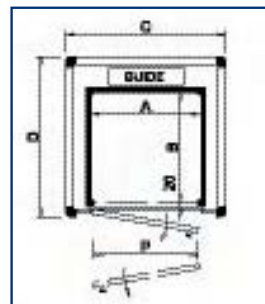
	SSS 1CS1	S 1CS2	
A	800	550	Kabina
B	800	760	
C	1280	1030	Jašek
D	1020	980	
P	800	550	Vrata
Kg	250	250	Nosilnost

#### DL-2 P



	SSS 2PS1	S 2PS2	
A	800	550	Kabina
B	800	780	
C	1280	1030	Jašek
D	1000	980	
P	800	550	Vrata
Kg	250	250	Nosilnost

#### DL-1 L



	SSS 1LS1	S 1LS2	
A	800	550	Kabina
B	800	550	
C	1225	975	Jašek
D	1185	935	
P	800	550	Vrata
Kg	250	250	Nosilnost

Navedene mere vključujejo tudi 5 do 10 mm roba za obrobo vrat.

Gumb za priklic kabine namestimo na eno izmed sten ob vratih.



## Obilje prostora

Dvigala **DomusLift XL** serije so zasnovana za primere, ko naročnik potrebuje dvigalo z večjo kabino. Z resnično velikimi kabinami, vse do 1100 x 1400mm, vam serija XL ponuja obilje prostora in večjo dopustno obremenitev dvigala.

Že tako elegantno notranjost dvigal Domuslift lahko še dodatno polepšate z:

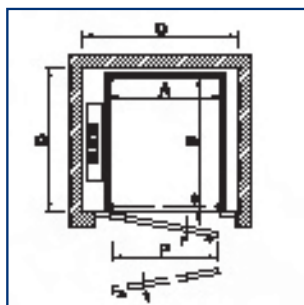
- popolnoma steklenimi stranskimi stenski paneli (brez stenskih vodil);
- široko paleto končnih obdelav: barvni plastifikati, lakiranje ali obloga iz nerjavečega jekla.

Na voljo tudi kabine z dvema nasprotnimima vhodoma.

### Zidan jašek

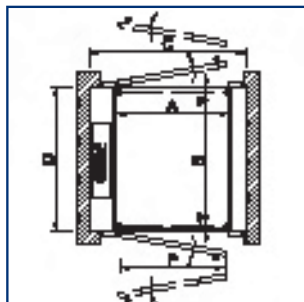
Standardni modeli

#### DL-1C/XL



	1C/XL	
A	1100	Kabina
B	1400	
C	1500	Jašek
D	1550	
P	900	Vrata
Kg	340/400	Nosilnost

#### DL-2P/XL



	2P/XL	
A	1100	Kabina
B	1400	
C	1500	Jašek
D	1520	
P	900	Vrata
Kg	340/400	Nosilnost

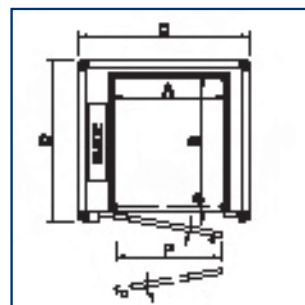
#### Tehnični podatki

Višina dviga	15 m max
Prostor pod jaškom	120 mm min
Višina zg. nadstropja	2500 mm min
Obremenitev	400 Kg max (standardni model)
Obremenitev	600 Kg max (posebni model)
Število postaj	največ 6
Hitrost	največ 0,15 m/s
Nazivna moč	2.2 kW za modele z obrem. 400kg
Hidravlični bat	enodelen oziroma dvodelen

### Aluminijast jašek\*

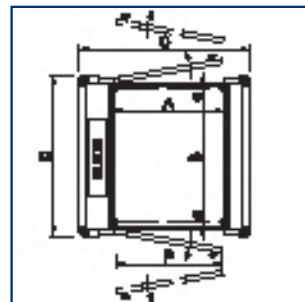
Standardni modeli

#### DL-1C/XL



	1C/XL	
A	1100	Kabina
B	1400	
C	1630	Jašek
D	1660	
P	900	Vrata
Kg	340/400	Nosilnost

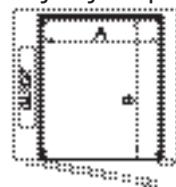
#### DL-2P/XL



	2P/XL	
A	1100	Kabina
B	1400	
C	1630	Jašek
D	1640	
P	900	Vrata
Kg	340/400	Nosilnost

\* Za rešitev izvedbe aluminijastega jaška pri tem modelu je potrebno pridobiti odobritev Tehnične službe IGV.

Največje dopustne dimenzije kabine:



- A največ 1200 mm
- B največ 1500 mm



Dimenzije električne omarice z napajalno enoto in krmilnikom :

- 720 x 360 x h. 1500 mm (zaprta), 720 x 1050 x h. 1500 mm (odprta) za višino dviga do 12 m
- 950 x 400 x h. 1850 mm (zaprt), 950 x 850 x h. 1850 mm (odprta) za višino dviga nad 12 m

Opcijsko je mogoča namestitve vseh stranskih steklenih sten (brez stenskih vodil), vse do največje dimenzije 1500 mm.

# Barvna paleta in pribor

Dejanska barva originalnega materiala se lahko razlikuje od spodnjega prikaza

## STENE KABIN

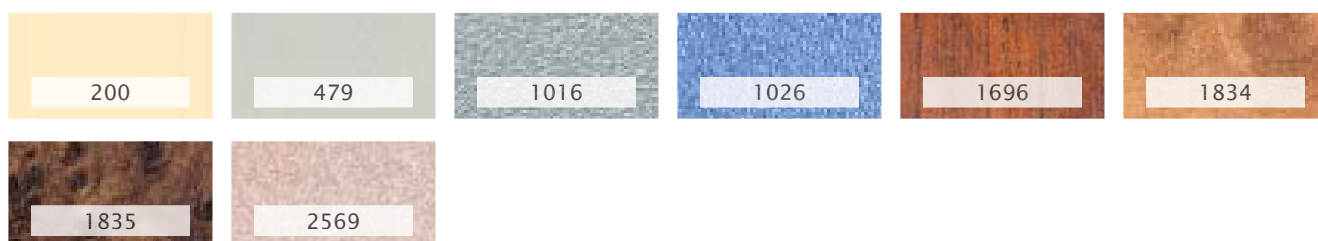
### Barvni plastifikat



### Prevlečen lesonit



### Plastični laminat



### INOX



### Steklo



Mrežnato steklo

Barvno

Mlečno

Prozorno

Bronze Stopsol

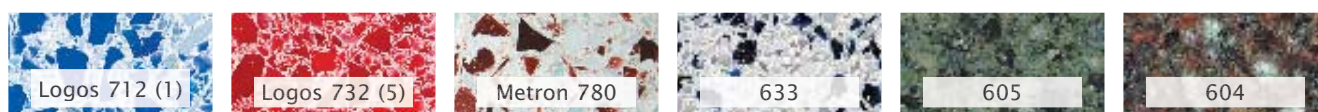
Ogledalo

## TLA KABIN

### Marmoleum



### Granit



### Linolej



### Guma



## PROFILI KABIN, VRATA IN OGRODJE

### Barvna lestvica RAL



### Aluminij



naravno eloksirano

Lakirano v imitaciji lesa



Češnja



Bela, Deco stil

Primer aluminijastega ogrodja in vrat, prebarvanega s posebnim učinkom imitacije lesa v barvi češnje



## VRATA



### **B** PANORAMSKA, ALUMINIJ

Vrata z aluminijastim profilom in steklenim polnilom

#### KONČNE OBDELAVE

- eloksiran aluminij
- RAL lakiranje



### **C1** POLNA

Protipožarna vrata tipov:  
C2 - REI 60  
C3 - REI 120

Kovinska

#### KONČNE OBDELAVE

- osnovna
- RAL lakiranje
- prevlečena



### **D** Z OKENCEM

Protipožarna vrata tipov:  
D1 - BELGIJA  
D2 - BS476 - UK

Kovinsko-steklena vrata

#### KONČNE OBDELAVE

- osnovna
- RAL lakiranje



### **E** PANORAMSKA, ŽELEZNA

Kovinska vrata s steklenim polnilom

#### KONČNE OBDELAVE

- osnovna
- RAL lakiranje



Primer vrat z mrežnatim steklom



Primer aluminijastih vrat, obarvanih v imitaciji lesa, z umetnim steklom, z zlatimi ročaji in pozivnim tipkalom

# Barvna paleta in pribor

Dejanska barva originalnega materiala se lahko razlikuje od spodnjega prikaza

## OSVETLITEV KABINE



NOVO Cvetlični vzorec

Nebesni svod

Bela

Črna

Halogenska



## DRŽALA



Standardna



Okrogla

## KLJUKE VRAT



Standardne



Zlate

## KABINSKA TIPKALA

NOVO Vgrajeno v okroglo držalo z standardnimi gumbi



NOVO Vgrajeno v okroglo držalo z velikimi gumbi



Z velikimi gumbi



Standardno

Vgrajeno v držalo



Zlato



Pokončni panel



# Ponudba IGV

Proizvode palete Domus sestavljajo **DomusLift**, **DomuStair** in **DomusPlat**, ki predstavljajo širok IGV-jev izbor izdelkov za odpravljanje težav z mobilnostjo v zasebnih in javnih zgradbah.

## DOMUSTAIR®



Stopniščno dvigalo **DomuStair** predstavlja idealno rešitev kakršnikoli težav z mobilnostjo in uporabnikom ponuja svobodo gibanja in varnost. Enostavno, udobno in zanesljivo: ustreza kakršnimkoli potrebam. IGV-jeva paleta DomuStair vključuje **DomuStair 80**, stopniščno dvigalo, zasnovano za zavite stopnice in **DomuStair 50**, stopniščno dvigalo, namenjeno ravnim stopnicam.

## DOMUSPLAT®



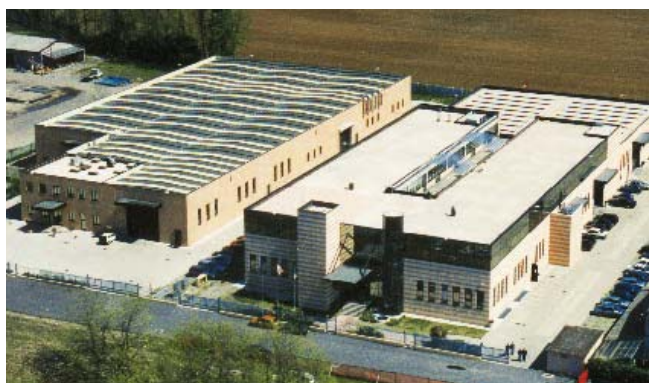
Hidravlična dvizna platforma **DomusPlat** omogoča premagovanje manjših arhitektonskih ovir z dvigom do 2 metrov. Zato je idealna za premagovanje manjšega števila stopnic. Platformo zlahka upravljamo z dvema upravljalnimi paneli, ki sta nameščena v pritličju in nadstropju. Vrata z ročnim odpiranjem so opremljena z varnostno ključavnico.

# Proizvode **DOMUSLIFT®**



proizvaja IGV, eno od vodilnih podjetij za proizvodnjo dvigal v Evropi.

- Dvigala od 1966
- Družbo je ustanovil ing. Giuseppe Volpe
- Certifikat ISO 9001 od leta 1993
- 20,000 kvadratnih metrov proizvodnih površin
- Več kot 200 zaposlenih



IGV spa

Imetnik certifikatov:



Član združenj:

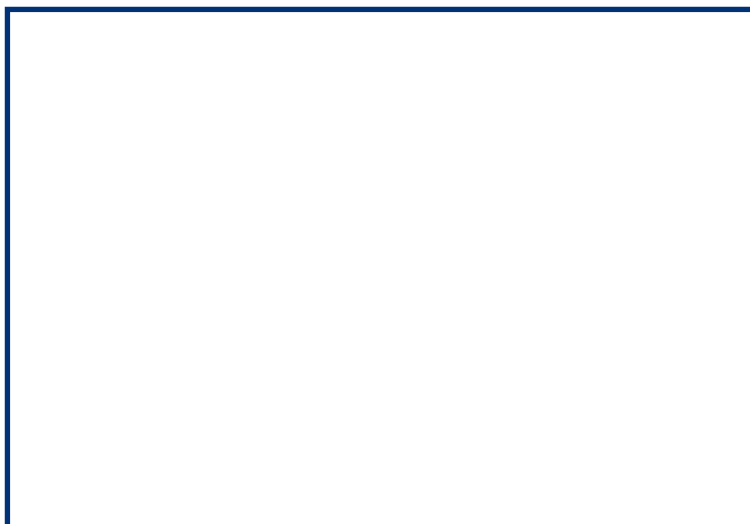




**IGV** spa

Via Di Vittorio, 21  
20060 Vignate, Milan - Italy  
Tel. +39 02 951271  
Fax +39 02 9560423  
[www.igvlift.com](http://www.igvlift.com)  
[www.domuslift.com](http://www.domuslift.com)

**Dvigala od 1966**



[www.domuslift.com](http://www.domuslift.com)